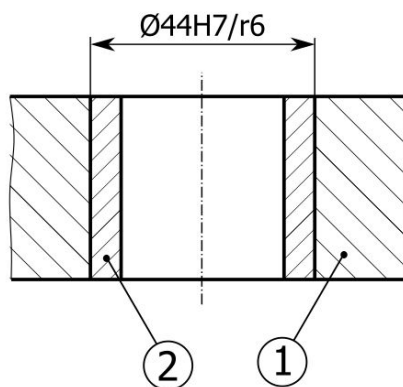


Mašinski Elementi 1

Vežbe 1 - Tolerancije

Zadaci:

1. Za naleganje $\phi 180P8/h7$ nacrtati u razmeri tolerancijska polja, nazivnu meru, zazor odnosno preklop i toleranciju naleganja. Rezultat prikazati grafički.
2. Za naleganje $\phi 44H7/r6$ čaure (2) od bronce i klizača (1) od čelika (slika 1) na temperaturi $\theta_0 = 20^\circ \text{C}$, odrediti graničnu temperaturu iznad/ispod koje dato čvrsto naleganje postaje neizvesno.



Slika 1

3. Za čvrst spoj vratila i glavčine zupčanika sa nazivnom merom $\phi 100\text{mm}$ izabrati naleganje koje obezbeđuje najmanji preklop $|P_d| \geq 35\mu\text{m}$, i najveći preklop $|P_g| \leq 130\mu\text{m}$.